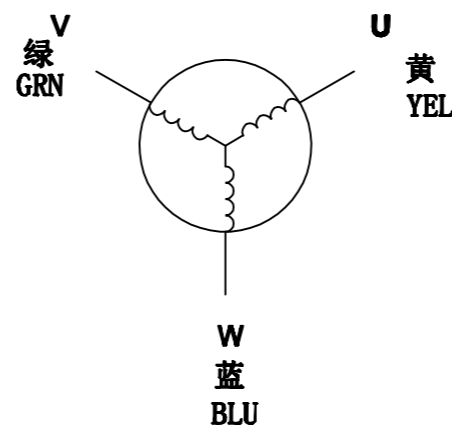


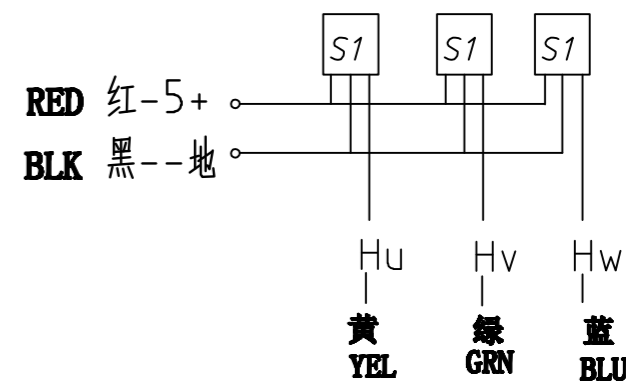
Motor Specification

Resistance	0.07Ω±10%
Inductance	0.3mH±20%
Voltage	48VDC
Rated power	1000W
Rated Speed	3000rpm
Rated Current	27A
Rated Torque	3.3Nm
Peak Current	81 A
Peak Torque	10 Nm
Torque constant	0.125 Nm/A
Ke(RMSL-L)	8.4 V/Krpm
Rotor Inertia	3Kg.cm ²
Number of Poles	8
Weight	4.5 Kg

绕组接线图



霍尔传感器



序号	数量	名称/代号/材料			图号	
设计		审核	批准	日期	文件名	日期
设计		审核	批准	日期		日期
深圳中菱科技有限公司					ZL110DBL1000	
					版本	页数
项目		版本			页数	