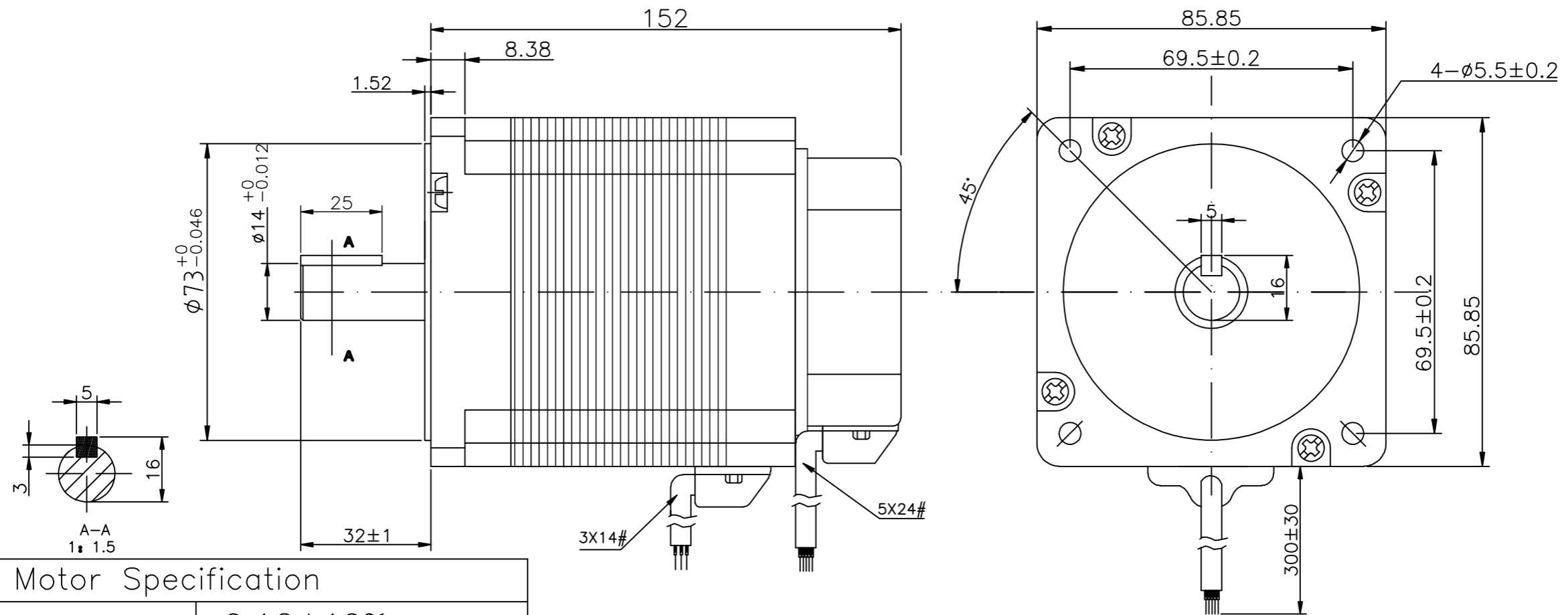
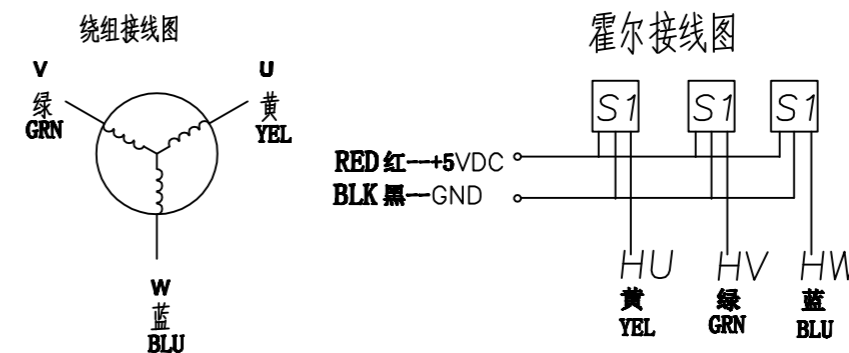


REV	DESCRIPTION	DATE	APPROVE
A1		12/02/13	ZDF



Motor Specification

Resistance	0.1Ω±10%
Inductance	0.3 mH
Voltage	48VDC
Rated power	750 W
Rated Speed	3000rpm
Rated Current	17A
Rated Torque	2.4Nm
Peak Current	51 A
Peak Torque	7.2Nm
Ke(RMS)	8.5 V/Krpm
Rotor Inertia	2.4Kg.cm ²
Number of Poles	8
Weight	4.0 Kg



序号	数量	名称/代号/材料			图号	
设计		审核	批准	日期	文件名	日期
设计		审核	批准	日期		日期
深圳中菱科技有限公司					ZL86DBL750	
项目					版本	页数