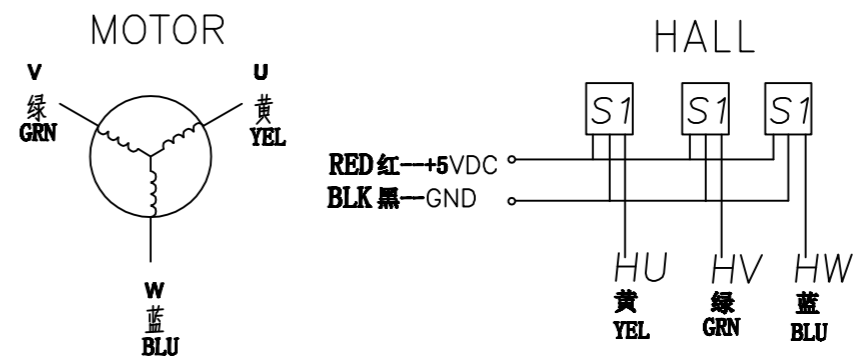


### Motor Specification

Resistance	0.3 $\Omega \pm 10\%$
Inductance	0.6 mH
Voltage	48VDC
Rated power	500 W
Rated Speed	3000rpm
Rated Current	14A
Rated Torque	1.6Nm
Peak Current	42 A
Peak Torque	4.8 Nm
Ke(RMS)	8.5 V/Krpm
Rotor Inertia	0.42Kg.cm <sup>2</sup>
Number of Poles	8
Weight	2.6 Kg



序号	数量	名称/代号/材料			图号	
设计		审核	批准	日期	文件名	日期
设计		审核	批准	日期		日期
深圳中菱科技有限公司					ZL86DBL500 (48V)	
项目					版本	页数