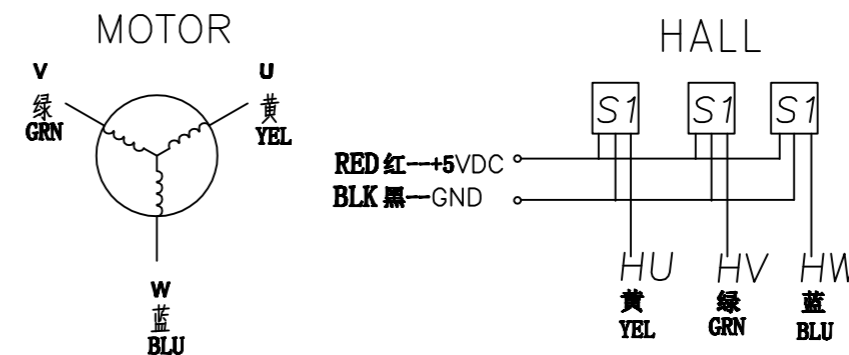


Motor Specification

Resistance	$\Omega \pm 10\%$
Inductance	$mH \pm 20\%$
Voltage	24VDC
Rated power	250 W
Rated Speed	3000rpm
Rated Current	14A
Rated Torque	0.8Nm
Peak Current	42 A
Peak Torque	2.4Nm
Ke(RMS)	4.2 V/Krpm
Rotor Inertia	0.8Kg.cm ²
Number of Poles	8
Weight	1.85 Kg



序号	数量	名称/代号/材料			图号	
设计		审核	批准	日期	文件名	日期
设计		审核	批准	日期		日期
深圳中菱科技有限公司					ZL86DBL250	
项目					版本	页数