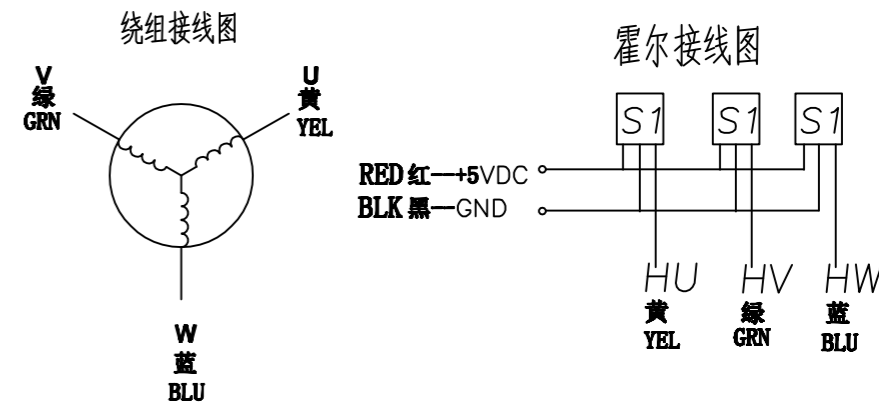


Motor Specification

Resistance	0.24Ω±10%
Inductance	0.35mH±20%
Voltage	48VDC
Rated power	400W
Rated Speed	3000rpm
Rated Current	12A
Rated Torque	1.28Nm
Peak Current	36 A
Peak Torque	3.6 Nm
Ke(RMSL-L)	8.5 V/Krpm
Rotor Inertia	0.96Kg.cm ²
Number of Poles	8
Weight	2.05 Kg



序号	数量	名称/代号/材料			图号		
设计		审核	批准	日期	文件名	日期	比例
设计		审核	批准	日期		日期	1:1
深圳中菱科技有限公司					ZL60DBL400		
项目					版本		页数
					版本		页数